

Одноточечные тензодатчики CAS BCL

Номинальная нагрузка (кг) 1, 2, 3, 6, 10, 15, 20, 30, 60, 100, 150, 200

Класс защиты: IP65

Применение: Весы напольные, контрольно-весовой автомат

Материал: алюминий

ВАШИ ВЫГОДЫ ОТ ИСПОЛЬЗОВАНИЯ Тензодатчик CAS BCL

Безопасная перегрузка до 150% к НПВ	Тензодатчик выдержит нагрузку 150% к НПВ, то есть НПВх1,5
Класс защиты IP65	Защищает от струй с любого направления
Компенсированный диапазон температур от -10 до +40 °С	В рамках данного диапазона работает компенсирующее термосопротивление, которое гарантирует линейность данных
Рабочий диапазон температур от -20 до +70 °С	Датчик может работать при данных температурах
Допускается нецентральное нагружение	Если под платформой один датчик, а нагрузка на край платформы, то вес равно будет точным
Максимальный размер платформы	200 x 200 - при НПВ 1/2/3кг; 300 x 300 - при НПВ 6кг-30кг; 400 x 400 - при НПВ 60кг-200кг
Длина кабеля 0,4 метра	На это расстояние можно отдалить тензодатчик от индикатора
4-х проводной кабель с экранирующей оплеткой	Классика тензометрии, обеспечивает простую и надежную работу оборудования
Изоляционная оболочка кабеля из ПВХ	Самый экономный вариант, но в тоже время достаточно эластичный. Отлично подходит при умеренных механических нагрузках

Изготовлен из анодированного алюминия (AA)

Описание

Характеристики тензодатчика CAS BCL на 1, 2, 3 кг

Особенности конструкции: - Низкопрофильный дизайн;

- Допускает нецентральное нагружение;

- Класс защиты IP65.

Кабель: 0,4 м, 4-жильный с экранирующей оплеткой и изоляционной оболочкой из ПВХ.

Материал: Анодированный алюминиевый сплав;

Установка: М3×0,5(10.9); Момент затяжки - 1,5 Нм;

Максимальный размер платформы: 200 × 200 мм.

Архангельск (8182)63-90-72
Астана +7(7172)727-132
Астрахань (8512)99-46-04
Барнаул (3852)73-04-60
Белгород (4722)40-23-64
Брянск (4832)59-03-52
Владивосток (423)249-28-31
Волгоград (844)278-03-48
Вологда (8172)26-41-59
Воронеж (473)204-51-73
Екатеринбург (343)384-55-89
Иваново (4932)77-34-06
Ижевск (3412)26-03-58
Иркутск (395) 279-98-46

Казань (843)206-01-48
Калининград (4012)72-03-81
Калуга (4842)92-23-67
Кемерово (3842)65-04-62
Киров (8332)68-02-04
Краснодар (861)203-40-90
Красноярск (391)204-63-61
Курск (4712)77-13-04
Липецк (4742)52-20-81
Магнитогорск (3519)55-03-13
Москва (495)268-04-70
Мурманск (8152)59-64-93
Набережные Челны (8552)20-53-41
Нижний Новгород (831)429-08-12

Новокузнецк (3843)20-46-81
Новосибирск (383)227-86-73
Омск (3812)21-46-40
Орел (4862)44-53-42
Оренбург (3532)37-68-04
Пенза (8412)22-31-16
Пермь (342)205-81-47
Ростов-на-Дону (863)308-18-15
Рязань (4912)46-61-64
Самара (846)206-03-16
Санкт-Петербург (812)309-46-40
Саратов (845)249-38-78
Севастополь (8692)22-31-93
Симферополь (3652)67-13-56

Смоленск (4812)29-41-54
Сочи (862)225-72-31
Ставрополь (8652)20-65-13
Сургут (3462)77-98-35
Тверь (4822)63-31-35
Томск (3822)98-41-53
Тула (4872)74-02-29
Тюмень (3452)66-21-18
Ульяновск (8422)24-23-59
Уфа (347)229-48-12
Хабаровск (4212)92-98-04
Челябинск (351)202-03-61
Череповец (8202)49-02-64
Ярославль (4852)69-52-93

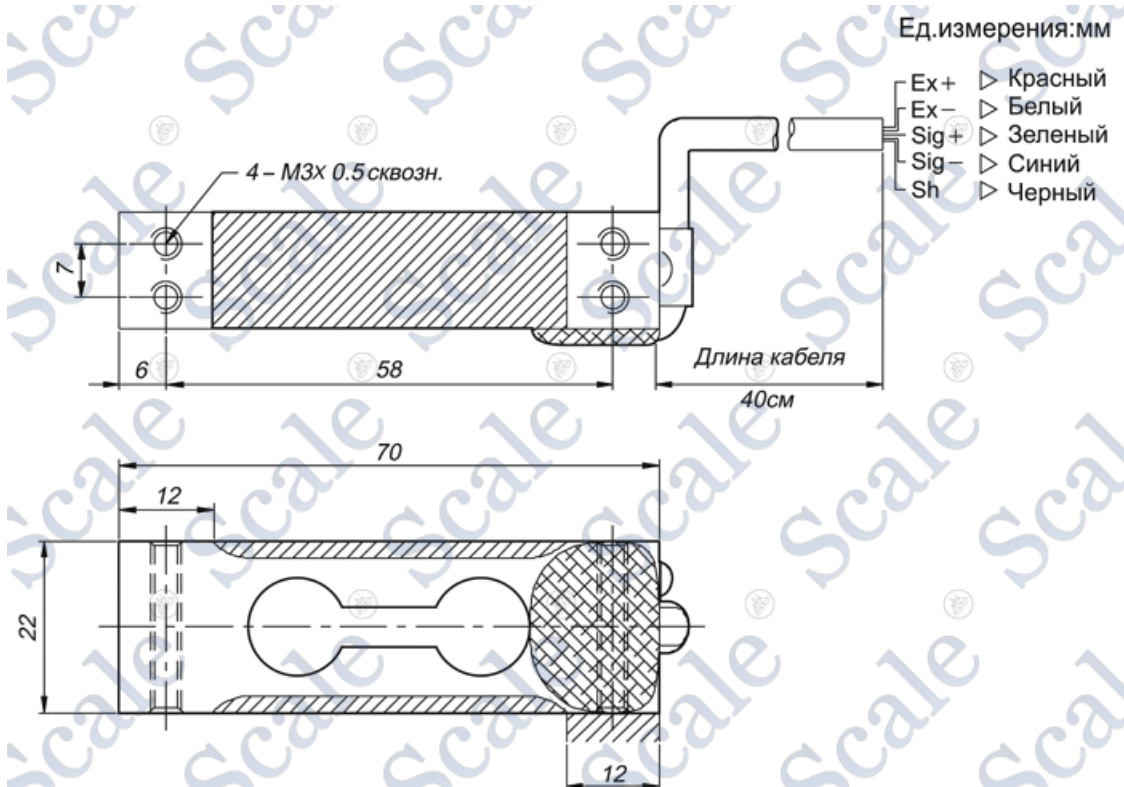
Киргизия (996)312-96-26-47

Казахстан (772)734-952-31

Таджикистан (992)427-82-92-69

Эл. почта: csa@nt-rt.ru || Сайт: <http://cas.nt-rt.ru/>

Размеры тензодатчика CAS BCL на 1, 2, 3 кг



Характеристики тензодатчика CAS BCL на 6-30 кг

- Особенности конструкции:** - Бюджетный низкопрофильный дизайн;
 - РТВ и OIML сертифицированный (OIML R60);
 - Допускает нецентральное нагружение (OIML R76);
 - Класс защиты IP65.

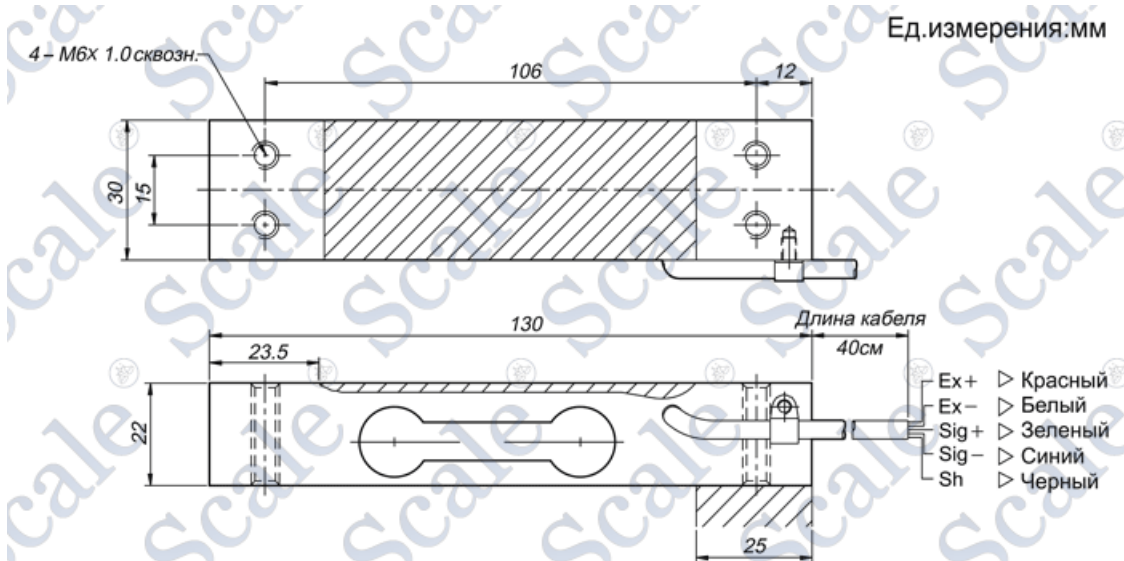
Кабель: 0,4 м, 4-жильный с экранирующей оплеткой и изоляционной оболочкой из ПВХ.

Материал: Анодированный алюминиевый сплав;

Установка: M6x1,0(10.9); Момент затяжки - 14 Нм;

Максимальный размер платформы: 300 x 300 мм.

Размеры тензодатчика CAS BCL на 6-30 кг



Характеристики тензодатчика CAS BCL на 60-200 кг

Особенности конструкции:

- Допускает нецентральное нагружение; - Класс защиты IP65.

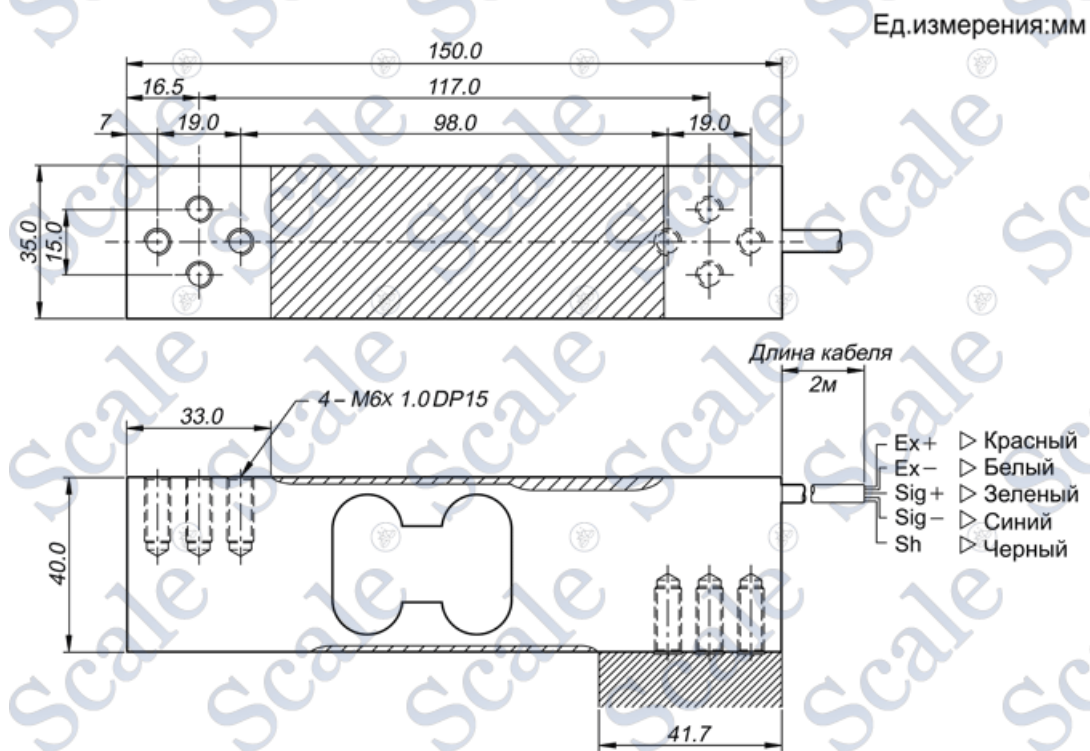
Кабель: 0,4 м, 4-жильный с экранирующей оплеткой и изоляционной оболочкой из ПВХ.

Материал: Анодированный алюминиевый сплав;

Установка: М6×1,0(10.9); Момент затяжки - 14 Нм;

Максимальный размер платформы: 400 × 400 мм.

Размеры тензодатчика CAS BCL на 60-200 кг



технические характеристики

Характеристики	CAS BCL (1-3кг)	CAS BCL (6-30кг)	CAS BCL (60-200кг)
Наибольший предел взвешивания, кг	1 / 2 / 3	6 / 10 / 15 / 20 / 30	60 / 100 / 150 / 200
Рабочий коэффициент передачи (РКП), мВ/В	1,0 ±0,1		2,0 ±0,2
Диапазон значения нуля, мВ/В	0 ±0,05		0 ±0,1
Класс точности		C3	
Суммарная ошибка, %	0,03	0,02	0,03
Повторяемость, %			0,01
Ползучесть (30 мин.), %	0,03	0,017	0,03
Температурный дрейф, %/10 °С			
Нуля	0,028	0,014	0,028
Сигнала	0,014	0,011	0,014
Напряжение возбуждения, В			
Рекомендуемое		10	

<i>Максимальное</i>	15
Сопротивление, Ом	
<i>Входное</i>	400 ±20
<i>Выходное</i>	350 ±3,5
<i>Изоляции</i>	>2000
Безопасная перегрузка, % НПВ	150
Компенсированный диапазон температур, °С	от -10 до +40
Рабочий диапазон температур, °С	от -20 до +70

По вопросам продаж и поддержки обращайтесь:

Архангельск (8182)63-90-72	Казань (843)206-01-48	Новокузнецк (3843)20-46-81	Смоленск (4812)29-41-54
Астана +7(7172)727-132	Калининград (4012)72-03-81	Новосибирск (383)227-86-73	Сочи (862)225-72-31
Астрахань (8512)99-46-04	Калуга (4842)92-23-67	Омск (3812)21-46-40	Ставрополь (8652)20-65-13
Барнаул (3852)73-04-60	Кемерово (3842)65-04-62	Орел (4862)44-53-42	Сургут (3462)77-98-35
Белгород (4722)40-23-64	Киров (8332)68-02-04	Оренбург (3532)37-68-04	Тверь (4822)63-31-35
Брянск (4832)59-03-52	Краснодар (861)203-40-90	Пенза (8412)22-31-16	Томск (3822)98-41-53
Владивосток (423)249-28-31	Красноярск (391)204-63-61	Пермь (342)205-81-47	Тула (4872)74-02-29
Волгоград (844)278-03-48	Курск (4712)77-13-04	Ростов-на-Дону (863)308-18-15	Тюмень (3452)66-21-18
Вологда (8172)26-41-59	Липецк (4742)52-20-81	Рязань (4912)46-61-64	Ульяновск (8422)24-23-59
Воронеж (473)204-51-73	Магнитогорск (3519)55-03-13	Самара (846)206-03-16	Уфа (347)229-48-12
Екатеринбург (343)384-55-89	Москва (495)268-04-70	Санкт-Петербург (812)309-46-40	Хабаровск (4212)92-98-04
Иваново (4932)77-34-06	Мурманск (8152)59-64-93	Саратов (845)249-38-78	Челябинск (351)202-03-61
Ижевск (3412)26-03-58	Набережные Челны (8552)20-53-41	Севастополь (8692)22-31-93	Череповец (8202)49-02-64
Иркутск (395) 279-98-46	Нижний Новгород (831)429-08-12	Симферополь (3652)67-13-56	Ярославль (4852)69-52-93

Киргизия (996)312-96-26-47

Казахстан (772)734-952-31

Таджикистан (992)427-82-92-69

Эл. почта: csa@nt-rt.ru || Сайт: <http://cas.nt-rt.ru/>