

# Тензодатчики CAS BSS из нержавеющей стали

Номинальная нагрузка (τ) 0.5, 1, 2, 3, 5

Класс защиты: IP67

Применение: Весы платформенные, для взвешивания емкостей

Материал: Нерж. сталь

Безопасная перегрузка до 150% к НПВ	Тензодатчик выдержит нагрузку 150% к НПВ, то есть НПВх1,5
Класс защиты IP67	Допустимо кратковременное погружение на глубину до 1м
Компенсированный диапазон температур от -20 до +40 °С	В рамках данного диапазона работает компенсирующее термосопротивление, которое гарантирует линейность данных
Рабочий диапазон температур от -30 до +80 °С	Датчик может работать при данных температурах
Длина кабеля 5м	На это расстояние можно отдалить тензодатчик от индикатора
4-х проводной кабель с экранирующей оплеткой	Классика тензометрии, обеспечивает простую и надежную работу оборудования
Полиуретановая изоляционная оболочка кабеля	Эластичная даже при низких температурах, устойчива к истиранию и механическому воздействию - лучший вариант для наружной прокладки кабеля

Изготовлен из нержавеющей стали (НеС)

Описание

**Особенности конструкции:**

- Изготовлен из нержавеющей стали;
- Класс защиты IP67;
- Сертифицировано OIML C3 (R60).

**Материал:** Нержавеющая сталь;

**Кабель:** 5м, 4-жильный с экранирующей оплеткой и изоляционной оболочкой из полиуретана;

**Установка:**

**Предел взвешивания**

500 кг - 1 т  
3 - 5 т

**Болт крепления**

M12 × 1.75(10.9)  
M18 × 1.5(10.9)

**Момент затяжки**

100Нм  
350Нм

## ТЕХНИЧЕСКИЕ ХАРАКТЕРИСТИКИ

Характеристики	CAS BSS
Наибольший предел взвешивания, кг	500 / 1т / 2т / 3т / 5т
Рабочий коэффициент передачи (РКП), мВ/В	2,0 ± 0,005
Диапазон значения нуля, мВ/В	0 ± 0,02
Класс точности	C3 (OIML)

Архангельск (8182)63-90-72  
Астана +7(7172)727-132  
Астрахань (8512)99-46-04  
Барнаул (3852)73-04-60  
Белгород (4722)40-23-64  
Брянск (4832)59-03-52  
Владивосток (423)249-28-31  
Волгоград (844)278-03-48  
Вологда (8172)26-41-59  
Воронеж (473)204-51-73  
Екатеринбург (343)384-55-89  
Иваново (4932)77-34-06  
Ижевск (3412)26-03-58  
Иркутск (395) 279-98-46

Казань (843)206-01-48  
Калининград (4012)72-03-81  
Калуга (4842)92-23-67  
Кемерово (3842)65-04-62  
Киров (8332)68-02-04  
Краснодар (861)203-40-90  
Красноярск (391)204-63-61  
Курск (4712)77-13-04  
Липецк (4742)52-20-81  
Магнитогорск (3519)55-03-13  
Москва (495)268-04-70  
Мурманск (8152)59-64-93  
Набережные Челны (8552)20-53-41  
Нижний Новгород (831)429-08-12

Новокузнецк (3843)20-46-81  
Новосибирск (383)227-86-73  
Омск (3812)21-46-40  
Орел (4862)44-53-42  
Оренбург (3532)37-68-04  
Пенза (8412)22-31-16  
Пермь (342)205-81-47  
Ростов-на-Дону (863)308-18-15  
Рязань (4912)46-61-64  
Самара (846)206-03-16  
Санкт-Петербург (812)309-46-40  
Саратов (845)249-38-78  
Севастополь (8692)22-31-93  
Симферополь (3652)67-13-56

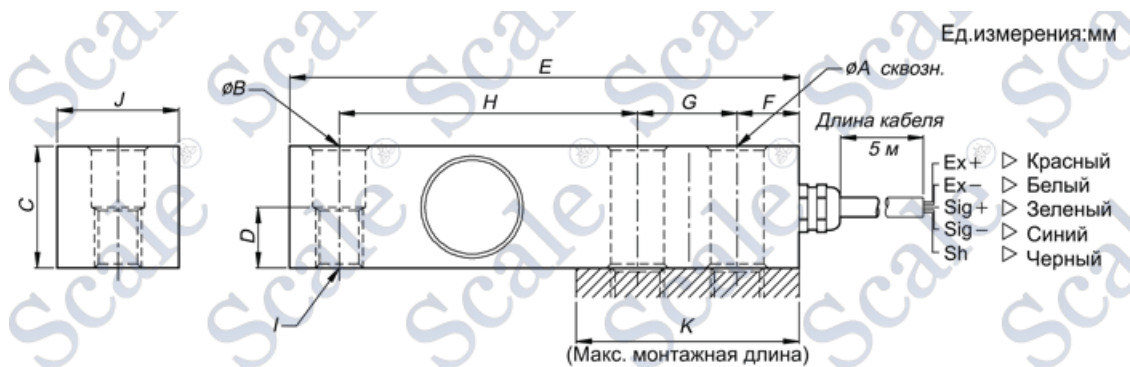
Смоленск (4812)29-41-54  
Сочи (862)225-72-31  
Ставрополь (8652)20-65-13  
Сургут (3462)77-98-35  
Тверь (4822)63-31-35  
Томск (3822)98-41-53  
Тула (4872)74-02-29  
Тюмень (3452)66-21-18  
Ульяновск (8422)24-23-59  
Уфа (347)229-48-12  
Хабаровск (4212)92-98-04  
Челябинск (351)202-03-61  
Череповец (8202)49-02-64  
Ярославль (4852)69-52-93

Киргизия (996)312-96-26-47

Казахстан (772)734-952-31

Таджикистан (992)427-82-92-69

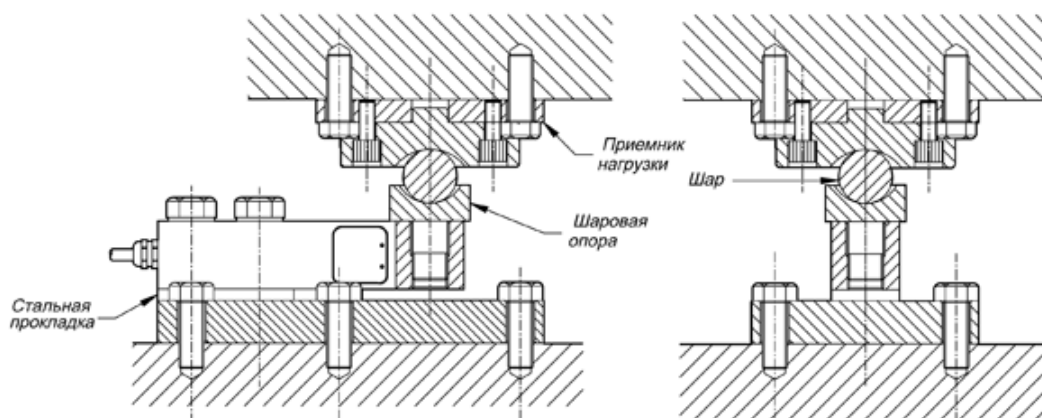
Суммарная ошибка, %	0,025
Повторяемость, %	0,01
Ползучесть (30 мин.), %	0,017
Температурный дрейф, %/10 °C	
Нуля	0,014
Сигнала	0,011
Напряжение возбуждения, В	
Рекомендуемое	10
Максимальное	15
Сопротивление, Ом	
Входное	350 ± 3,5
Выходное	350 ± 3,5
Изоляции	>2000
Безопасная перегрузка, % НПВ	150
Компенсированный диапазон температур, °C	от -10 до +40
Рабочий диапазон температур, °C	от -30 до +80
Масса, кг	при НПВ от 250 кг до 2 т - 0,8 при НПВ от 3 до 5 т - 1,45



Модификация	Предел взвешивания	A	B	C	D	E	F	G	H	I	J	K
BSS-500L, BSS-1, BSS-2	500 кг, 1, 2т	13,5	13,53	1,7	15,8	130	15,8	25,4	76,2	M12 × 1,75	31,7	52
BSS-3, BSS-5	3 - 5т	20,0	20,03	8,1	19,1	171,5	19,0	38,1	95,3	M18 × 1,5	38,1	76,2

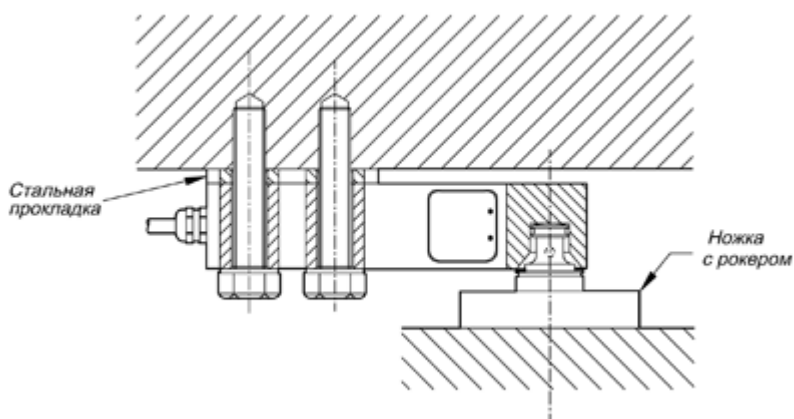
# Монтаж тензодатчиков типа "балка на сдвиг"

## Монтаж тензодатчиков для взвешивания подвижного груза (скота)

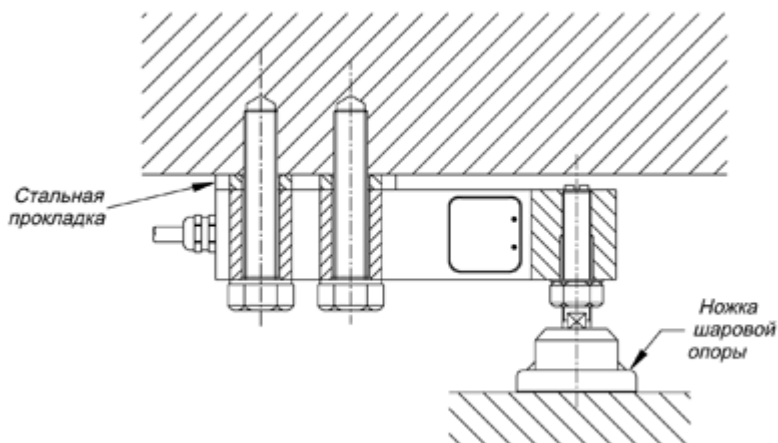


Модель	НПВ	Прокладка	Шаровая опора	Шар	Приемник нагрузки
BSS, BSA	500кг, 1, 2т	SP-1	BCUPT-1	B-1	LRCV-1
	3, 5т	SP-2	BCUPT-2	B-2	LRCV-2

## Монтаж тензодатчиков с помощью ножки с рокером и ножки шаровой опоры

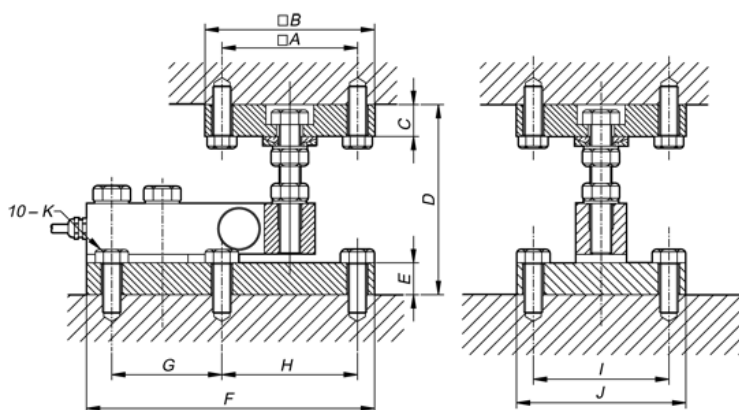


Модель	НПВ	Прокладка	Ножка с рокером
BSA-xx-TEND	500кг, 1, 2т	SP-1	-



**Модель НПВ Прокладка Ножка шаровой опоры**  
**BSS, BSA 500кг, 1, 2т SP-1 SF-M**

### Монтаж тензодатчиков для взвешивания больших грузов



#### Особенности:

- наибольший предел взвешивания: от 500 кг до 5 т;
- оцинковка;
- защищенность от внешнего воздействия.

#### Опции:

- нержавеющая сталь

Модель	A	B	C	D	E	F	G	H	I	J	K
<b>BSS/BSA 500 кг, 1, 2 т</b>	101,6	127	17,8	101,6-114,3	17,8	180,9	52,3	101,6	101,6	127	M16
<b>BSS/BSA 3, 5 т</b>	101,6	127	23,9	127-140	29,9	215,9	82,5	101,6	101,6	127	M16

#### По вопросам продаж и поддержки обращайтесь:

Архангельск (8182)63-90-72  
 Астана +7(7172)727-132  
 Астрахань (8512)99-46-04  
 Барнаул (3852)73-04-60  
 Белгород (4722)40-23-64  
 Брянск (4832)59-03-52  
 Владивосток (423)249-28-31  
 Волгоград (844)278-03-48  
 Вологда (8172)26-41-59  
 Воронеж (473)204-51-73  
 Екатеринбург (343)384-55-89  
 Иваново (4932)77-34-06  
 Ижевск (3412)26-03-58  
 Иркутск (395) 279-98-46

Казань (843)206-01-48  
 Калининград (4012)72-03-81  
 Калуга (4842)92-23-67  
 Кемерово (3842)65-04-62  
 Киров (8332)68-02-04  
 Краснодар (861)203-40-90  
 Красноярск (391)204-63-61  
 Курск (4712)77-13-04  
 Липецк (4742)52-20-81  
 Магнитогорск (3519)55-03-13  
 Москва (495)268-04-70  
 Мурманск (8152)59-64-93  
 Набережные Челны (8552)20-53-41  
 Нижний Новгород (831)429-08-12

Новокузнецк (3843)20-46-81  
 Новосибирск (383)227-86-73  
 Омск (3812)21-46-40  
 Орел (4862)44-53-42  
 Оренбург (3532)37-68-04  
 Пенза (8412)22-31-16  
 Пермь (342)205-81-47  
 Ростов-на-Дону (863)308-18-15  
 Рязань (4912)46-61-64  
 Самара (846)206-03-16  
 Санкт-Петербург (812)309-46-40  
 Саратов (845)249-38-78  
 Севастополь (8692)22-31-93  
 Симферополь (3652)67-13-56

Смоленск (4812)29-41-54  
 Сочи (862)225-72-31  
 Ставрополь (8652)20-65-13  
 Сургут (3462)77-98-35  
 Тверь (4822)63-31-35  
 Томск (3822)98-41-53  
 Тула (4872)74-02-29  
 Тюмень (3452)66-21-18  
 Ульяновск (8422)24-23-59  
 Уфа (347)229-48-12  
 Хабаровск (4212)92-98-04  
 Челябинск (351)202-03-61  
 Череповец (8202)49-02-64  
 Ярославль (4852)69-52-93

Киргизия (996)312-96-26-47

Казахстан (772)734-952-31

Таджикистан (992)427-82-92-69