

# Тензодатчики CAS BSA для построения платформенных весов, бункерного взвешивания.

Номинальная нагрузка (т): 0.25, 0.5, 1, 2, 3, 5

Класс защиты: IP66

Материал: инструмен. сталь

## ПРИМЕНЕНИЕ ТЕНЗОДАТЧИКОВ CAS BSA

Применяются в основном в весовых системах на сжатие и на растяжение.

- Для платформенных весов
- Для палетных весов
- Для весовых дозаторов
- Для взвешивания бункеров и емкостей

Безопасная перегрузка до 150% к НПВ	Тензодатчик выдержит нагрузку 150% к НПВ, то есть НПВх1,5
Класс защиты IP66	Защищает от струй с любого направления
Компенсированный диапазон температур от -10 до +40 °С	В рамках данного диапазона работает компенсирующее термосопротивление, которое гарантирует линейность данных
Рабочий диапазон температур от -30 до +80 °С	Датчик может работать при данных температурах
Длина кабеля 5м	На это расстояние можно отдалить тензодатчик от индикатора
4-х проводной кабель с экранирующей оплеткой	Классика тензометрии, обеспечивает простую и надежную работу оборудования
Полиуретановая изоляционная оболочка кабеля	Эластичная даже при низких температурах, устойчива к истиранию и механическому воздействию - лучший вариант для наружной прокладки кабеля

Изготовлен из легированной стали (ЛС)

Описание

### Особенности конструкции:

Тензодатчики CAS BSA имеют класс защиты IP66 и используются для построения платформенных весов, бункерного взвешивания.

**Кабель:** 5 м; 4-жильный с экранирующей оплеткой и изоляционной оболочкой из полиуретана;

**Материал:** Легированная сталь;

Архангельск (8182)63-90-72  
Астана +7(7172)727-132  
Астрахань (8512)99-46-04  
Барнаул (3852)73-04-60  
Белгород (4722)40-23-64  
Брянск (4832)59-03-52  
Владивосток (423)249-28-31  
Волгоград (844)278-03-48  
Вологда (8172)26-41-59  
Воронеж (473)204-51-73  
Екатеринбург (343)384-55-89  
Иваново (4932)77-34-06  
Ижевск (3412)26-03-58  
Иркутск (395) 279-98-46

Казань (843)206-01-48  
Калининград (4012)72-03-81  
Калуга (4842)92-23-67  
Кемерово (3842)65-04-62  
Киров (8332)68-02-04  
Краснодар (861)203-40-90  
Красноярск (391)204-63-61  
Курск (4712)77-13-04  
Липецк (4742)52-20-81  
Магнитогорск (3519)55-03-13  
Москва (495)268-04-70  
Мурманск (8152)59-64-93  
Набережные Челны (8552)20-53-41  
Нижний Новгород (831)429-08-12

Новокузнецк (3843)20-46-81  
Новосибирск (383)227-86-73  
Омск (3812)21-46-40  
Орел (4862)44-53-42  
Оренбург (3532)37-68-04  
Пенза (8412)22-31-16  
Пермь (342)205-81-47  
Ростов-на-Дону (863)308-18-15  
Рязань (4912)46-61-64  
Самара (846)206-03-16  
Санкт-Петербург (812)309-46-40  
Саратов (845)249-38-78  
Севастополь (8692)22-31-93  
Симферополь (3652)67-13-56

Смоленск (4812)29-41-54  
Сочи (862)225-72-31  
Ставрополь (8652)20-65-13  
Сургут (3462)77-98-35  
Тверь (4822)63-31-35  
Томск (3822)98-41-53  
Тула (4872)74-02-29  
Тюмень (3452)66-21-18  
Ульяновск (8422)24-23-59  
Уфа (347)229-48-12  
Хабаровск (4212)92-98-04  
Челябинск (351)202-03-61  
Череповец (8202)49-02-64  
Ярославль (4852)69-52-93

Киргизия (996)312-96-26-47

Казахстан (772)734-952-31

Таджикистан (992)427-82-92-69

# Установка тензодатчика CAS BSA

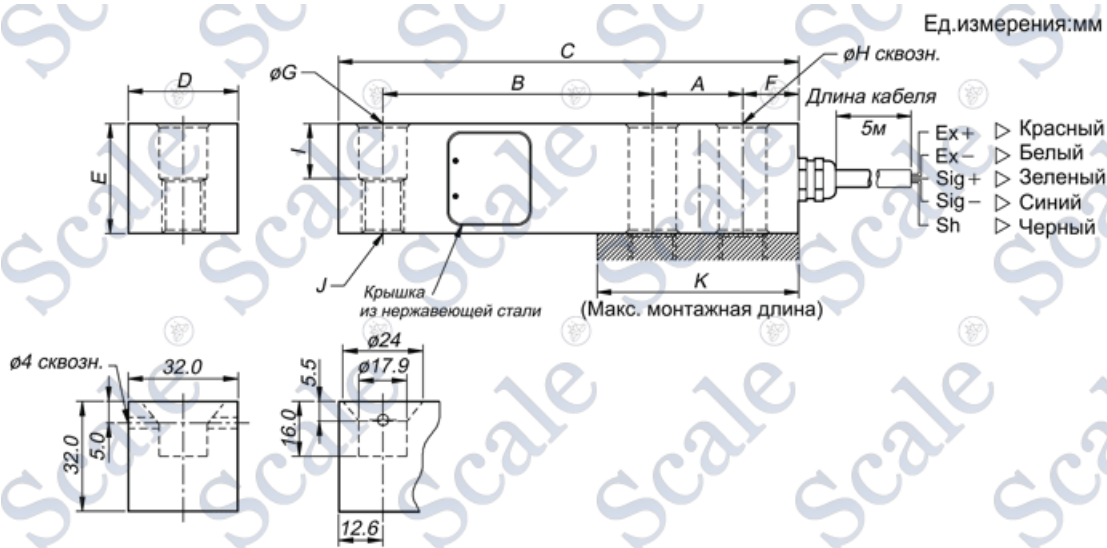
## Предел взвешивания Болт крепления Момент затяжки

500 кг - 2 т	M12 × 1,75(10.9)	100 Нм
3 - 5 т	M18 × 1,5(10.9)	350Нм

## технические характеристики

Характеристики	Тензодатчик CAS BSA
<b>Наибольший предел взвешивания, т</b>	250 кг, 500 кг, 1, 2, 3, 5
<b>Рабочий коэффициент передачи (РКП), мВ/В</b>	3,0 ± 0,0075
<b>Диапазон значения нуля, мВ/В</b>	0 ± 0,03
<b>Класс точности</b>	C3 (OIML)
<b>Суммарная ошибка, %</b>	0,025
<b>Повторяемость, %</b>	0,01
<b>Ползучесть (30 мин.), %</b>	0,017
<b>Температурный дрейф, %/10 °С</b>	
<i>Нуля</i>	0,014
<i>Сигнала</i>	0,011
<b>Напряжение возбуждения, В</b>	
<i>Рекомендуемое</i>	10
<i>Максимальное</i>	15
<b>Сопrotивление, Ом</b>	
<i>Входное</i>	350 ± 3,5
<i>Выходное</i>	350 ± 3,5
<i>Изоляции</i>	>2000
<b>Безопасная перегрузка, % НПВ</b>	150
<b>Компенсирuемый диапазон температур, °С</b>	-10 до +40
<b>Рабочий диапазон температур, °С</b>	-30 до +80
<b>Масса, кг</b>	при НПВ от 250кг до 2 т - 0,8 при НПВ от 3 до 5 т - 1,45

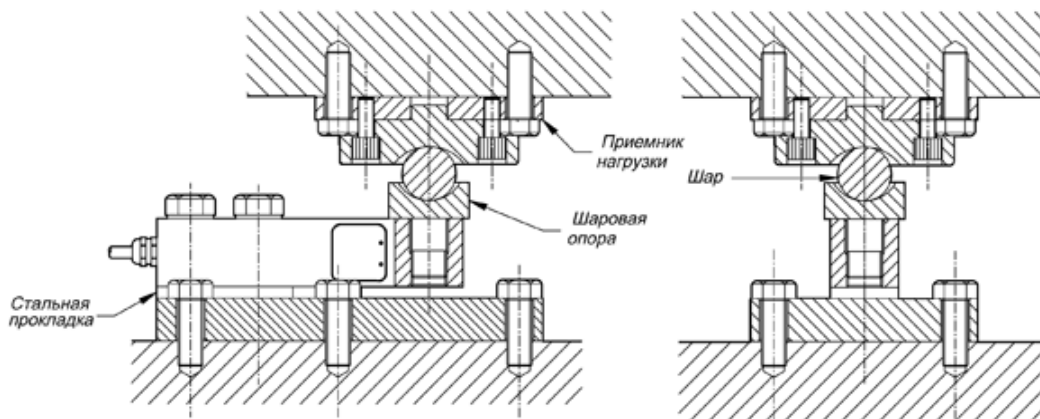
# Габаритные размеры тензодатчиков CAS BSA



Модификация	Max	A	B	C	D	E	F	G	H	I	J	K
BSA-250,500,1,2	250, 500 кг, 1,2 Т	25,4	76,2	130	32,0	32,0	15,8	13,5	13,5	16,0	M12 × 1,75	57,0
BSA-3, BSA-5	3, 5 Т	38,1	95,3	171,5	38,0	38,0	19,0	20,0	20,0	19,0	M18 × 1,5	76,0

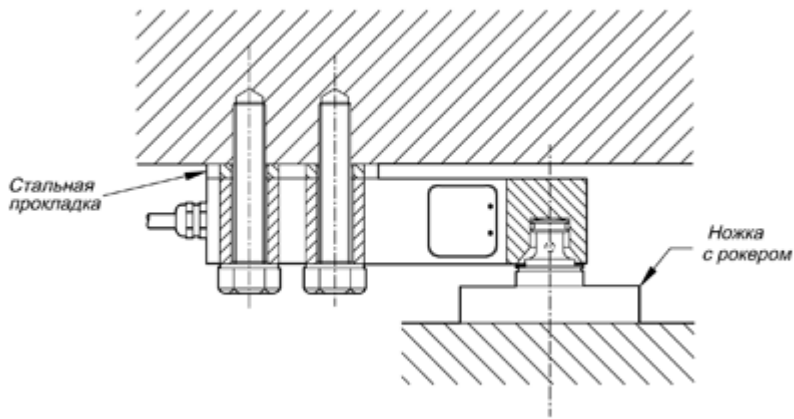
## Монтаж тензодатчиков CAS BSA

Схема монтажа тензодатчиков для взвешивания подвижного груза (скота)

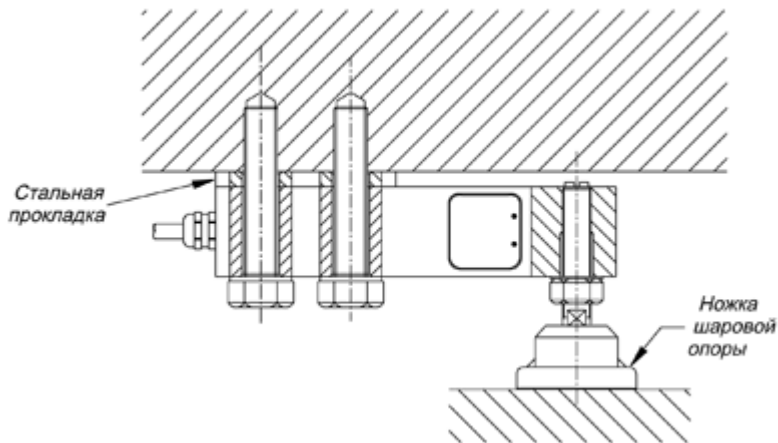


Модель	НПВ	Прокладка	Шаровая опора	Шар	Приемник нагрузки
CAS BSA	500кг, 1, 2Т	SP-1	BCUPT-1	B-1	LRCV-1
	3, 5Т	SP-2	BCUPT-2	B-2	LRCV-2

Схема монтажа тензодатчиков с помощью ножки с рокером и ножки шаровой опоры

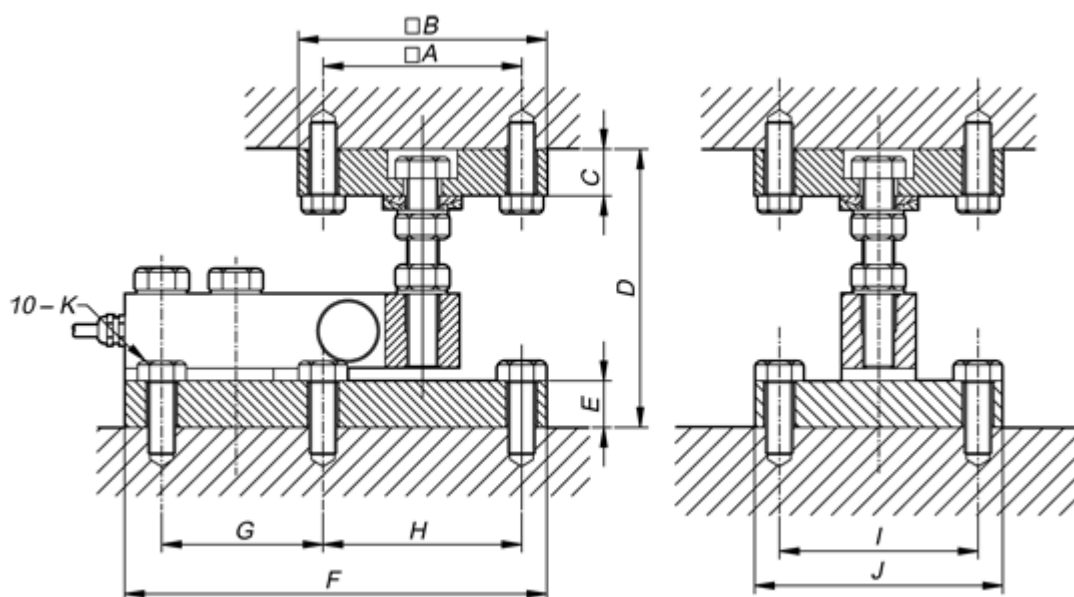


**Модель НПВ Прокладка Ножка с ровером**  
**BSA-xx-TEND 500кг, 1, 2т SP-1 -**



**Модель НПВ Прокладка Ножка шаровой опоры**  
**BSA 500кг, 1, 2т SP-1 SF-M**

Схема монтажа тензодатчиков для взвешивания больших грузов



Опции:

-  
нержавеющая  
сталь

Модель	A	B	C	D	E	F	G	H	I	J	K
BSA 500 кг, 1, 2 т	101,6	127	17,8	101,6-114,3	17,8	180,9	52,3	101,6	101,6	127	M16
BSA 3, 5 т	101,6	127	23,9	127-140	29,9	215,9	82,5	101,6	101,6	127	M16

По вопросам продаж и поддержки обращайтесь:

Архангельск (8182)63-90-72  
Астана +7(7172)727-132  
Астрахань (8512)99-46-04  
Барнаул (3852)73-04-60  
Белгород (4722)40-23-64  
Брянск (4832)59-03-52  
Владивосток (423)249-28-31  
Волгоград (844)278-03-48  
Вологда (8172)26-41-59  
Воронеж (473)204-51-73  
Екатеринбург (343)384-55-89  
Иваново (4932)77-34-06  
Ижевск (3412)26-03-58  
Иркутск (395) 279-98-46

Казань (843)206-01-48  
Калининград (4012)72-03-81  
Калуга (4842)92-23-67  
Кемерово (3842)65-04-62  
Киров (8332)68-02-04  
Краснодар (861)203-40-90  
Красноярск (391)204-63-61  
Курск (4712)77-13-04  
Липецк (4742)52-20-81  
Магнитогорск (3519)55-03-13  
Москва (495)268-04-70  
Мурманск (8152)59-64-93  
Набережные Челны (8552)20-53-41  
Нижний Новгород (831)429-08-12

Новокузнецк (3843)20-46-81  
Новосибирск (383)227-86-73  
Омск (3812)21-46-40  
Орел (4862)44-53-42  
Оренбург (3532)37-68-04  
Пенза (8412)22-31-16  
Пермь (342)205-81-47  
Ростов-на-Дону (863)308-18-15  
Рязань (4912)46-61-64  
Самара (846)206-03-16  
Санкт-Петербург (812)309-46-40  
Саратов (845)249-38-78  
Севастополь (8692)22-31-93  
Симферополь (3652)67-13-56

Смоленск (4812)29-41-54  
Сочи (862)225-72-31  
Ставрополь (8652)20-65-13  
Сургут (3462)77-98-35  
Тверь (4822)63-31-35  
Томск (3822)98-41-53  
Тула (4872)74-02-29  
Тюмень (3452)66-21-18  
Ульяновск (8422)24-23-59  
Уфа (347)229-48-12  
Хабаровск (4212)92-98-04  
Челябинск (351)202-03-61  
Череповец (8202)49-02-64  
Ярославль (4852)69-52-93

Киргизия (996)312-96-26-47

Казахстан (772)734-952-31

Таджикистан (992)427-82-92-69

Эл. почта: [csa@nt-rt.ru](mailto:csa@nt-rt.ru) || Сайт: <http://cas.nt-rt.ru/>