

Низкопрофильные тензодатчики CAS LS

Номинальная нагрузка (т) 2, 5, 10, 20

Класс защиты: IP 67

Применение: Весы для взвешивания емкостей, весовые испытания

Материал: сталь

Безопасная перегрузка до 150% к НПВ	Тензодатчик выдержит нагрузку 150% к НПВ, то есть НПВx1,5
Класс защиты IP67	Допускается кратковременное погружение на глубину до 1м
Компенсированный диапазон температур от -10 до +40 °С	В рамках данного диапазона работает компенсирующее термосопротивление, которое гарантирует линейность данных
Рабочий диапазон температур от -20 до +80 °С	Датчик может работать при данных температурах
Длина кабеля 5м	На это расстояние можно отдалить тензодатчик от индикатора
4-х проводной кабель с экранирующей оплеткой	Классика тензометрии, обеспечивает простую и надежную работу оборудования
Изоляционная оболочка кабеля из ПВХ	Самый экономный вариант, в тоже время оболочка достаточно эластична. Отлично подходит при умеренных механических нагрузках

Изготовлен из стали (С)

Описание

Особенности конструкции:

- класс защиты IP67;
- герметичная конструкция;
- высокая устойчивость простив изнашивания и внешнего воздействия.

Кабель: 5 м, 4-жильный с экранирующей оплеткой и изоляционной оболочкой из полиуретана

Материал: Сталь.

Технические характеристики

Характеристики	LS
Наибольший предел взвешивания, т	1, 2, 3, 5, 10, 20
Рабочий коэффициент передачи (РКП), мВ/В	2,0 ± 0,005
Диапазон значения нуля, мВ/В	0 ± 0,2
Суммарная ошибка, %	0,02 0,05
Повторяемость, %	0,01 0,02
Ползучесть (30 мин.), %	0,03 0,03

Архангельск (8182)63-90-72
Астана +7(7172)727-132
Астрахань (8512)99-46-04
Барнаул (3852)73-04-60
Белгород (4722)40-23-64
Брянск (4832)59-03-52
Владивосток (423)249-28-31
Волгоград (844)278-03-48
Вологда (8172)26-41-59
Воронеж (473)204-51-73
Екатеринбург (343)384-55-89
Иваново (4932)77-34-06
Ижевск (3412)26-03-58
Иркутск (395) 279-98-46

Казань (843)206-01-48
Калининград (4012)72-03-81
Калуга (4842)92-23-67
Кемерово (3842)65-04-62
Киров (8332)68-02-04
Краснодар (861)203-40-90
Красноярск (391)204-63-61
Курск (4712)77-13-04
Липецк (4742)52-20-81
Магнитогорск (3519)55-03-13
Москва (495)268-04-70
Мурманск (8152)59-64-93
Набережные Челны (8552)20-53-41
Нижний Новгород (831)429-08-12

Новокузнецк (3843)20-46-81
Новосибирск (383)227-86-73
Омск (3812)21-46-40
Орел (4862)44-53-42
Оренбург (3532)37-68-04
Пенза (8412)22-31-16
Пермь (342)205-81-47
Ростов-на-Дону (863)308-18-15
Рязань (4912)46-61-64
Самара (846)206-03-16
Санкт-Петербург (812)309-46-40
Саратов (845)249-38-78
Севастополь (8692)22-31-93
Симферополь (3652)67-13-56

Смоленск (4812)29-41-54
Сочи (862)225-72-31
Ставрополь (8652)20-65-13
Сургут (3462)77-98-35
Тверь (4822)63-31-35
Томск (3822)98-41-53
Тула (4872)74-02-29
Тюмень (3452)66-21-18
Ульяновск (8422)24-23-59
Уфа (347)229-48-12
Хабаровск (4212)92-98-04
Челябинск (351)202-03-61
Череповец (8202)49-02-64
Ярославль (4852)69-52-93

Киргизия (996)312-96-26-47

Казахстан (772)734-952-31

Таджикистан (992)427-82-92-69

Эл. почта: csa@nt-rt.ru || Сайт: <http://cas.nt-rt.ru/>

Температурный дрейф, %/10 °C

Нуля	0,03	0,03
Сигнала	0,03	0,03

Напряжение возбуждения, В

Рекомендуемое	10
Максимальное	15

Сопротивление, Ом

Входное	350 ± 3,5
Выходное	350 ± 3,5
Изоляции	>2000

Безопасная перегрузка, % НПВ

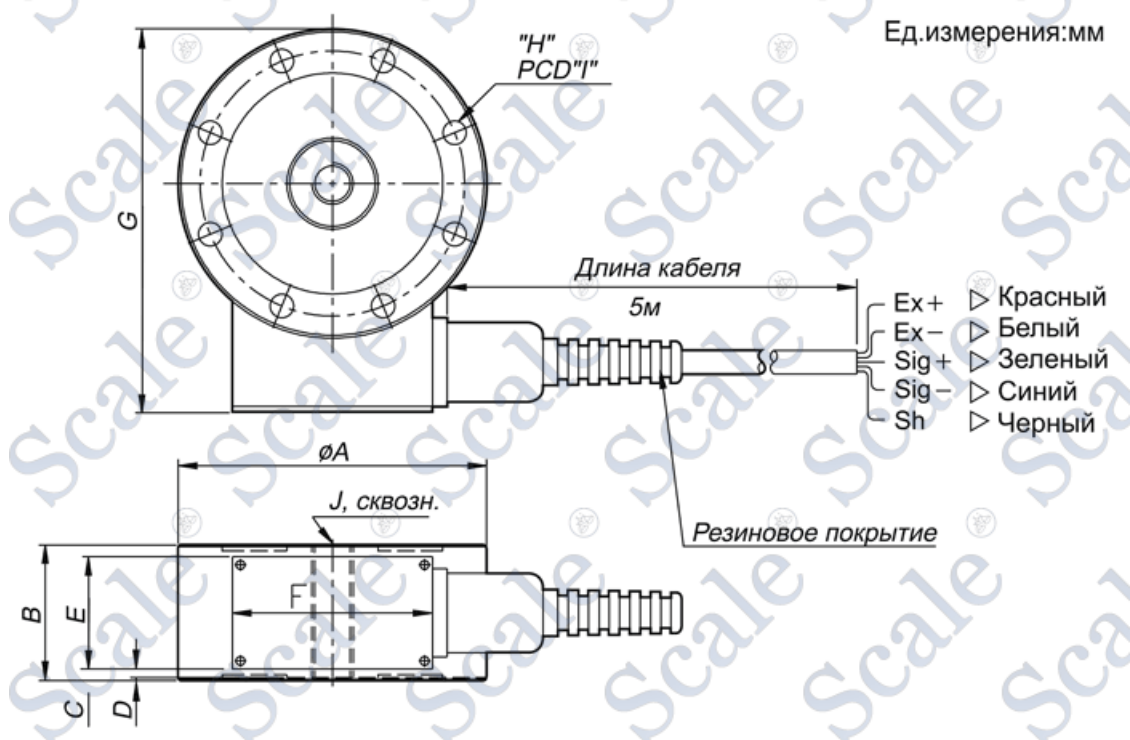
150

Компенсированный диапазон температур, °C

-10 до +40

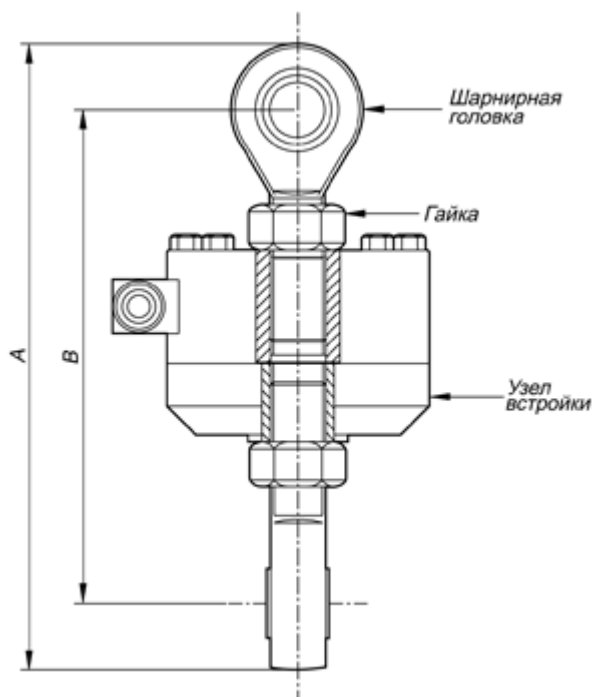
Рабочий диапазон температур, °C

-20 до +70

Размеры тензодатчиков серии CAS LS

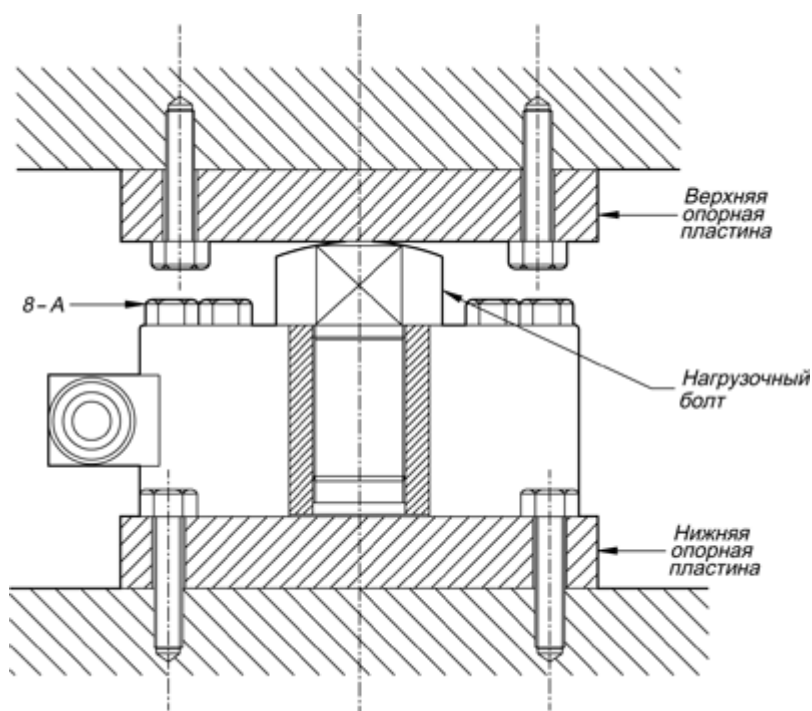
Модель	Мах	A	B	C	D	E	F	G	H	I	J
LS-1, LS-2, LS-3	1, 2, 3 т	112	46	4	1	38	68	141,5	8 - ∅ 6,6	97,2	M16 × 2,0
LS-5	5 т	120	46	4	1	38	68	149,5	8 - ∅ 9	103,2	M18 × 1,5
LS-10	10 т	138	60	11	1	38	68	167,5	8 - ∅ 11	117,6	M24 × 2,0
LS-20	20 т	184	80	21	1	38	68	213,5	8 - ∅ 14	157,6	M39 × 2,0

Способ встройки тензодатчика CAS серии LS



Мах	Узел встройки	Шарнирная головка	Гайка	Макс. А	Макс. В
2, 3 т	LSTM-2	RE-16	M16 × 2.0	234	190
5 т	LSTM-5	RE-18	M18 × 1.5	250	202
10 т	LSTM-10	RE-24	M24 × 2.0	349	269
20 т	LSTM-20	RE-39	M39 × 2.0	473	371

Монтаж тензодатчиков серии LS



Мах Нижняя пластина Верхняя пластина Нагрузочный болт А

Мах	Нижняя пластина	Верхняя пластина	Нагрузочный болт	А
2, 3т	MPLS-1	LPLS-1	LBLS-1	M6×1.0 L="65"
5 т	MPLS-2	LPLS-2	LBLS-2	M8×1.25 L="65"
10 т	MPLS-3	LPLS-3	LBLS-3	M10×1.5 L="85"
20 т	MPLS-4	LPLS-4	LBLS-4	M12×1.75 L="105"

По вопросам продаж и поддержки обращайтесь:

Архангельск (8182)63-90-72	Казань (843)206-01-48	Новокузнецк (3843)20-46-81	Смоленск (4812)29-41-54
Астана +7(7172)727-132	Калининград (4012)72-03-81	Новосибирск (383)227-86-73	Сочи (862)225-72-31
Астрахань (8512)99-46-04	Калуга (4842)92-23-67	Омск (3812)21-46-40	Ставрополь (8652)20-65-13
Барнаул (3852)73-04-60	Кемерово (3842)65-04-62	Орел (4862)44-53-42	Сургут (3462)77-98-35
Белгород (4722)40-23-64	Киров (8332)68-02-04	Оренбург (3532)37-68-04	Тверь (4822)63-31-35
Брянск (4832)59-03-52	Краснодар (861)203-40-90	Пенза (8412)22-31-16	Томск (3822)98-41-53
Владивосток (423)249-28-31	Красноярск (391)204-63-61	Пермь (342)205-81-47	Тула (4872)74-02-29
Волгоград (844)278-03-48	Курск (4712)77-13-04	Ростов-на-Дону (863)308-18-15	Тюмень (3452)66-21-18
Вологда (8172)26-41-59	Липецк (4742)52-20-81	Рязань (4912)46-61-64	Ульяновск (8422)24-23-59
Воронеж (473)204-51-73	Магнитогорск (3519)55-03-13	Самара (846)206-03-16	Уфа (347)229-48-12
Екатеринбург (343)384-55-89	Москва (495)268-04-70	Санкт-Петербург (812)309-46-40	Хабаровск (4212)92-98-04
Иваново (4932)77-34-06	Мурманск (8152)59-64-93	Саратов (845)249-38-78	Челябинск (351)202-03-61
Ижевск (3412)26-03-58	Набережные Челны (8552)20-53-41	Севастополь (8692)22-31-93	Череповец (8202)49-02-64
Иркутск (395) 279-98-46	Нижний Новгород (831)429-08-12	Симферополь (3652)67-13-56	Ярославль (4852)69-52-93

Киргизия (996)312-96-26-47

Казахстан (772)734-952-31

Таджикистан (992)427-82-92-69

Эл. почта: csa@nt-rt.ru || Сайт: <http://cas.nt-rt.ru/>